

# Promet EExd

## 过程水分分析仪

适用于关键工艺气体应用的全面湿度测量套件。



### 亮点

- EExd防爆认证 - IECEx, ATEX, CCSAUS和TC TR Ex
- 可在危险区域安装
- 单通道或双通道测量
- 水分含量、露点和压力测量
- 可追溯到NPL (UK) 和 NIST (US) 校准
- 量程范围-120 ~ +30° C露点, 0.001 ~ 30,000 ppmV
- 可选的全球远程访问
- 兼容酸性气体
- 现场校准维护

### 应用

- 天然气乙二醇脱水
- 离岸出口管道天然气
- 输气管道监控
- LNG生产
- 催化重整循环氢
- 高分子原料厂的乙烯原料
- 特殊气体生产

## Promet EExd - 现代化工业环境的水分分析仪

Promet EExd可提供单通道和双通道的湿度测量，电子压力读数可集成在一个现场安装的隔爆外壳内。用户界面可呈现荧光读数显示和触摸式按钮开关。

该产品具有先进设计的综合取样系统，具有较佳的样品过滤、减压和流量控制以及可满足用户特定需求的安装和应用选项。

### 简单防爆型安装

Promet EExd经过防爆认证，可用于IEC1区和2/NEC类1级和2级危险区。主设备（电子和传感）和相关采样系统可安装在靠近管道或工艺的便利位置，并提供气体采样和通风连接。测定仪和采样系统各需要一个低功率单项交流电源。无需隔离装置或安全接地，为用户节约了成本、省去不便。

### 先进的传感技术

Promet EExd采样密析尔金属氧化物陶瓷湿度传感器，为全球1000多个天然气与石化业主提供可靠和优异的性能。厚膜和薄膜半导体技术结合金属化陶瓷打造出极其耐用的传感器，测量灵敏度可达10 ppbV 的水分含量，最高耐压可达138 barg (2000 psig)。

与过去的氧化铝技术不同的是，金属氧化物陶瓷传感器对压力冲击的天然免疫力消除了调试或关机时的任何传感器故障风险，而传感器的惰性特性让其获得对化学侵蚀优异的抵抗能力，甚至在达到百分比H<sub>2</sub>S浓度水平的极酸气体也不例外。

陶瓷传感器对测得的气体水蒸气分压做出响应，水蒸气分压和露点温度直接相关。每个Promet EExd传感器均在密析尔经过国家认证的世界一流实验室内完成校准，可直接追溯到 NPL (UK)和NIST (USA)标准。精确的工艺可确保水分含量达到被测值±10%的精度。

### 综合计量单位

Promet EExd可为用户提供全面的灵活性，让他们能够选择其所偏好测湿装置、选择露点温度 °C 或 °F 单位，或者水分含量装置的详尽清单。积分压力测量可实现露点和水分含量的单位转换，也进行不同压力条件露点之间的转换。

Promet EExd固件结合理想气体转换数据，以及天然气特定的转换数据，采用经过长期验证的 IGT Research Bulletin No. 8或新发表的 ISO 18453标准，以满足客户订单具体情况。

### 校准维护更容易

维护可溯源校准对于所有分析仪的寿命均十分重要。需要注意“自动校准”。这是一种不可追溯性的内部现场检查，并不代表分析仪的真正校准。

对于Promet EExd，真正的校准维护非常简单。独具特色的密析尔校准交换服务可在全球范围提供全新校准替用陶瓷传感器的快速交付，校准证书可追溯至NPL和NIST。

由于Promet EExd 的校准数据均经过编程写入板载非易失性存储器内，校准交换传感器可以短的停机时间完成校准任务。

无需用户进行编程或数据输入就可完成校准过程。校准交换服务以比传统“返厂”再校准服务更低的成本为专业的预定用户质量保证体系提供帮助。

建议甜气每年进行一次校准或交换，酸气每六个月一次。另外也可利用便携式露点发生器( ASTM D5454)、经过校准的参考湿度计、或者含水气体气瓶进行现场校准。Promet EExd 能够提供人性化的校准特性表访问，在工作固件内处理此类需求，并允许在全量程内一点（如使用认证含水气体气瓶）或多点（使用现场发生器）进行调整。

### 较佳精度的温度控制

为了确保持续获得不错性能，Promet EExd 主设备的内部温度控制在本地正常情况下的最高环境温度。这将大大降低昼夜温度变化的影响，否则就会采样系统组件内部产生过渡吸附-解吸效应，导致温度变化期间的测量结果出错。

此外，Promet EExd还采用了先进的温度补偿算法，在发生加热器故障或盛行气候超出设定温度限值时，其能够尽可能保持很好的测量精度。

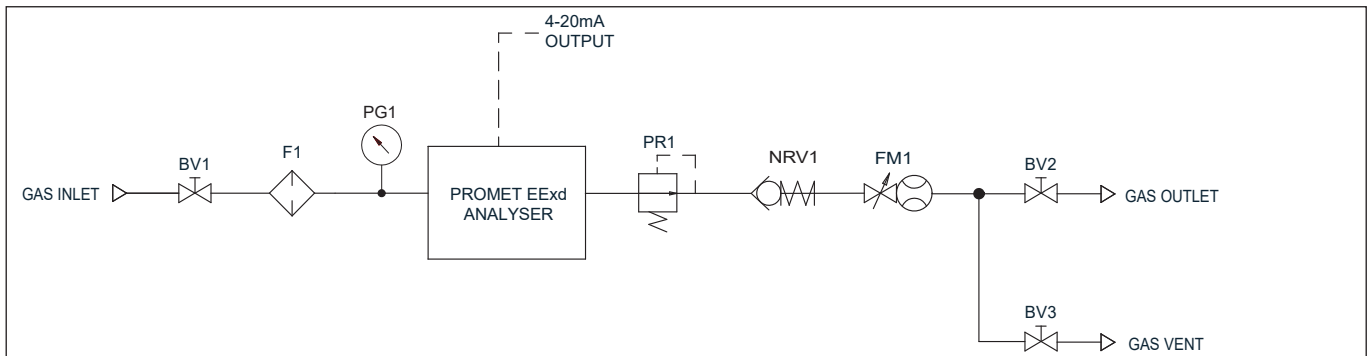
# Promet EExd 高级采用系统



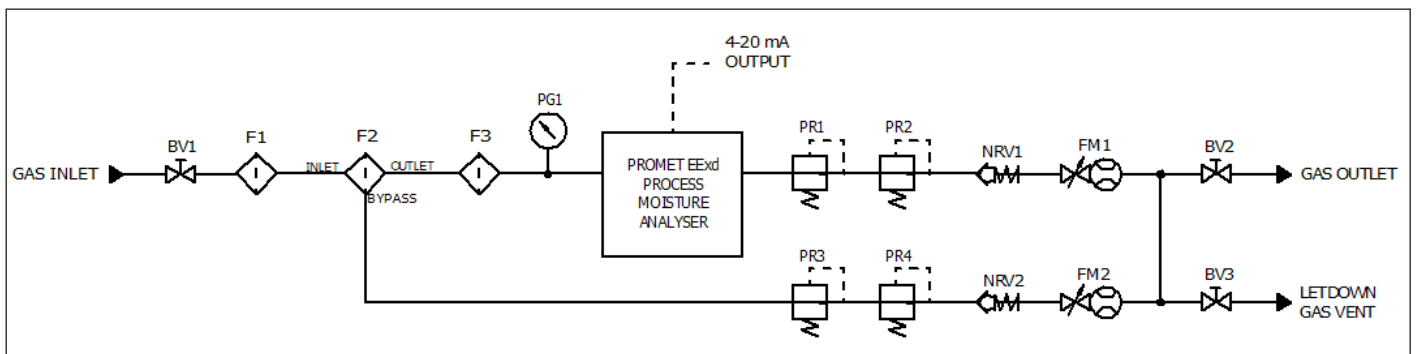
## 分析仪/采样系统特点

- 防爆认证/EEExd
- 分析仪主设备外壳保护，单通道或双通道测量
- 可选的全球远程访问
- 人性化显示和“触摸式玻璃”键盘
- 输出：报警和模拟数字通信
- ATEX, IECEx, CCSAUS和TC TR Ex 认证
- 测量单位：  
含水量 ppmV (理想气体/天然气)  
天然气 lbmmscf和mg/m<sup>3</sup>  
露点 °C 和 °F  
采样压力 barg, MPa 和 psig
- 加热/温度器选配
- 一级或二级采样过滤
- 选配样品冷却功能
- 完全危险区域安装——室内或室外
- 可选外壳冷却
- 多种可供选择的标准化设计方案
- 非标定制解决方案

## 微量水分采样系统——单通道



## 天然气采样系统——单通道，高压版





只有主单元的Promet EExd

## 全厂一体式通信能力

Promet EExd可提供标准数字和模拟通信。

- Modbus RTU可提供用于站点SCADA/DCS集成的选配Active X控件
- 每个通道两个非隔离4-20 mA输出可供用户配置单位和量程使用
- 过程报警触点可由用户设定
- 仪器状态报警功能可实现持续的“健康检查”，并发送至站点控制室
- 低样本流量报警可作为选配方案提供。这种单独报警状态通过仪器寄存器获得确认，并显示在本地显示屏上
- 现场电缆连接方式为适用于所有信号和报警的传统仪器组对

## 高级采样系统

良好的样品调整和处置对于现场水分测量而言特别重要。由于湿度传感器为了探测水蒸气的存在不得不与工艺气流直接接触，因此避免颗粒物和液态污染物等主要采样问题对于成功操作十分紧要。我们汇聚30多年在线工艺气体分析仪的专门知识，努力提升Promet EExd高级采样系统的设计。

## 天然气处理和输送采样系统

乙二醇脱水工艺海上和陆上解决方案以及管道销售天然气的输送解决方案。采用先进的微孔薄膜和连续旁路流量过滤技术清除和处理所有液相污染物。乙二醇吸附盒可除去可能会影响干扰水分信号的参与蒸汽。

## 烃类气体采样系统中的微量水分

低温液化前的分子筛脱水天然气低ppmV和ppbV值连续微量水分测定的优化设计。另外也适用于在许多其他炼厂气和关键石化工艺中微量水分的监测应用。为了确保对工艺湿度变量的动态响应，在采样系统设计中采用精简方法十分重要。微粒过滤器和隔离阀是传感器之前的唯一组件。由于测量在管道环境内进行，不需要调压器或其他复杂的上游组件，因此能够确保Promet EExd在没有任何显著响应延迟的情况下与工艺气体状态保持连续性平衡。

## 定制化服务

定制设计的取样系统可用于特定应用，如催化重整炼油工艺中的高压工艺和氢气循环气体湿度测量。密析尔或其经销商将乐于与您讨论特殊的应用与安装。

# 技术参数

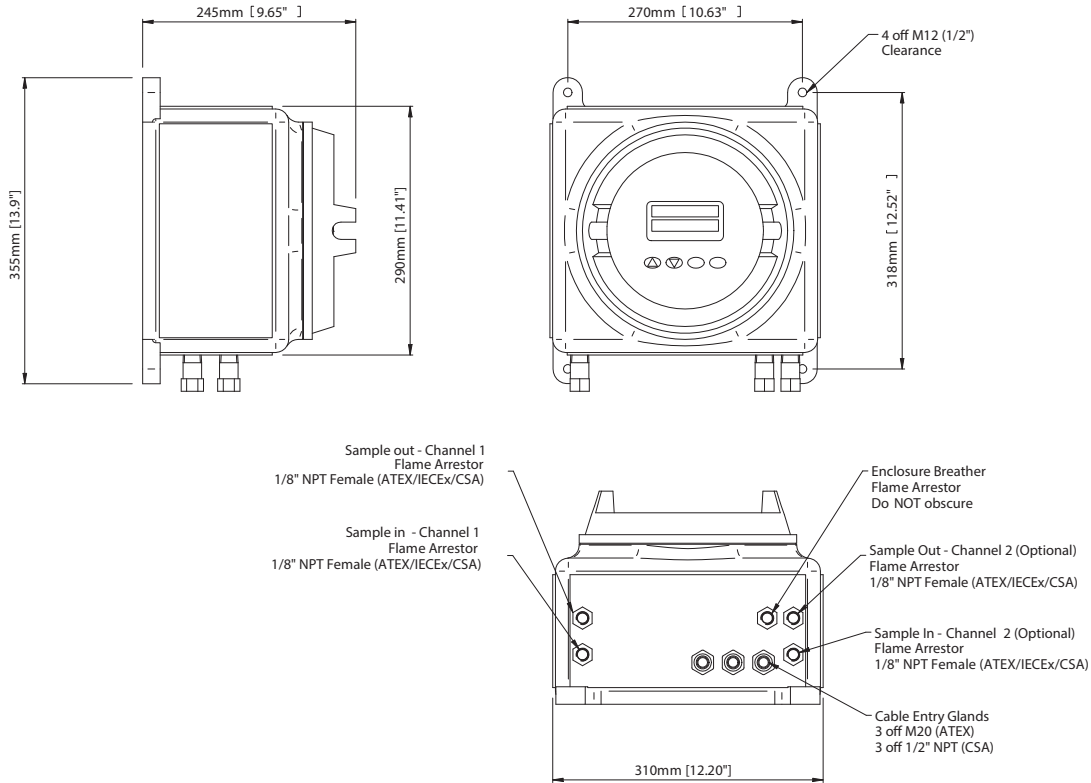
通道配置	单通道和双通道
水分参数	露点 °C 和 °F
水含量	自动压力补偿： 适用于天然气和理想气体的 ppmV，适用于天然气的 lbmmscf 和 mg-m <sup>-3</sup> 天然气和理想气体可由用户输入压力露点。 天然气水含量计算基于 ISO 18453 或 IGT#8，取决于与客户的偏好
分析压力	barg, MPa 和 psig
传感器技术	密析尔陶瓷湿度传感技术
校准范围	-120°C dp ~ +30°C dp 1 ppbv ~ 30,000 ppmv 0 ~ 250 barg
校准范围	-100°C dp ~ +20°C dp 10 ppbv ~ 23,000 ppmv
精度	露点: ±1°C (-59.9 ~ +20°C dq) 水含量: 读数的 ±10 % 露点: ±2°C (-60 ~ -100°C dq) 水含量: 读数的 ±20 % 分析压力: ±0.25 % FS.
测量分辨率	0.1°C: -80 ~ +20°C dp 1°C: -100 ~ -80°C dp
显示分辨率	露点: 0.1°C 水含量: 主动标出5位 MPa 和 BarG: 0.1, psig: 1.0
分辨率	0.1°C (+20°C dp ~ -80°C dp) 1°C (-80°C dp ~ -100°C dp)
温度系数	算法补偿 (-20 ~ +50°C)
HMI: 键盘接口	透过玻璃电容式触摸屏
显示	真空荧光
数据记录	最多150个数据日志滚动 每个日志记录时间、日期、水分和通道压力值 用户可设定最短5分钟、最长60分钟的记录间隔
通信与输出	每个测量通道两个非隔离 4-20 mA 输出， 最大负载 500 Ω 可由用户自定义设置范围和参数 Modbus RTU @ 9600 波特率 报警: 每个通道有两个电压自由触点，一个为工艺值，一个为仪表值。也可以通过Modbus 进行通信
主设备外壳	内部温度控制可获得冷凝保护和稳定分析条件
型号	防爆型 EExd
结构	铸造无铜铝材
表面	珞酸盐底气，聚酯 P9010粉末涂层（黑色）满足 BS3900要求
操作压力	30...138 barg (435...2000 psig) *
样气连接	1/8" NPT (F)
样气流速	1 NI/min
样气流量报警	标准包含
供电	90 ~ 260 V AC, 50/60 Hz, 180 W 主设备
操作环境	室内/室外 -20°C ~ +60°C 最大 95 % rh. 阴影位置

## 认证

危险区域认证	<p><b>ATEX/UKCA:</b> II 2 G Ex db IIB + H2 Gb T5 (Tamb -40 ...+44 ) T4 (Tamb -40 ...+60 ) T3 (Tamb -40 ...+60 )</p> <p><b>IECEX</b> Ex db IIB + H2 Gb T5 (Tamb -40 ...+44 ) T4 (Tamb -40 ...+60 ) T3 (Tamb -40 ...+60 )</p> <p><b>cQPSus:</b> Class I, Division 1, Groups B, C &amp; D T5 (Tamb -25 ...+44 ) T4 (Tamb -25 ...+60 ) T3 (Tamb -25 ...+60 )</p> <p>Class I, Zone 1 Ex db IIB + H2 Gb AEx db IIB + H2 Gb T5 (Tamb -40 ...+44 ) T4 (Tamb -40 ...+60 ) T3 (Tamb -40 ...+60 )</p>
其他	TRCU 012 (EAC), PESO (India), KCS (Korea), Ukraine Ex
认证模式	GOST-R, GOST-K

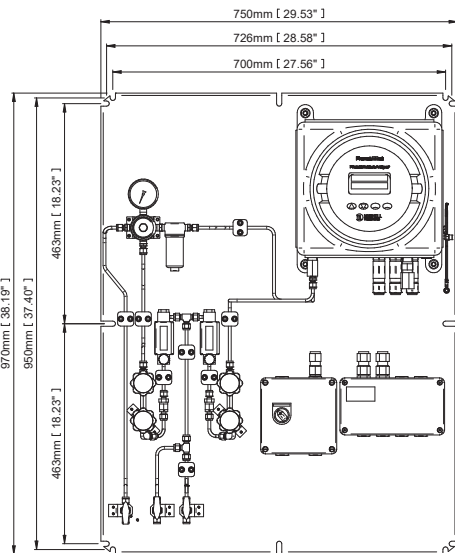
\*特殊订单请咨询密析尔

## 主设备



## 取样系统

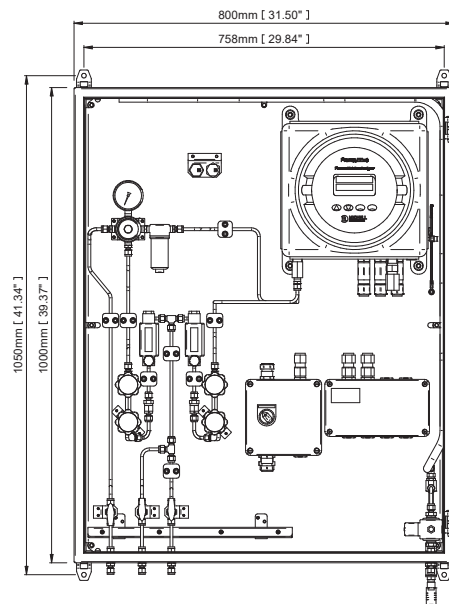
### 室内单通道镀锌钢板



### 两通道版本

室内面板: 950 x 970 x 260 mm (W x H x D)  
 36.7 x 38.1 x 10.2 inches (W x H x D)  
 室外外壳: 1000 x 1050 x 312 mm (W x H x D)  
 39.3 x 41.3 x 12.3 inches (W x H x D)

### 室外单通道不锈钢外壳



外壳深度: 300 mm

PST集团|密析尔仪表(上海)有限公司 上海市徐汇区宜山路889号齐来工业城4幢6层D1单元

Tel: +[86] 21 5401 2255, Fax: +[86] 21 5401 2085, Email: [cn.info@michell.com](mailto:cn.info@michell.com), Web: [www.michell.com.cn](http://www.michell.com.cn)

密析尔仪表保留不断改进的权利, 对新的参数并不会主动通知。最新版本请与密析尔人员联系。

Issue no: Promet EExd\_97151\_V8\_CN\_0419